

## SYMETRICS Bec déverseur pour lavabo, montage sur gorge avec garniture d'écoulement - Platine brossé

---

13 710 740

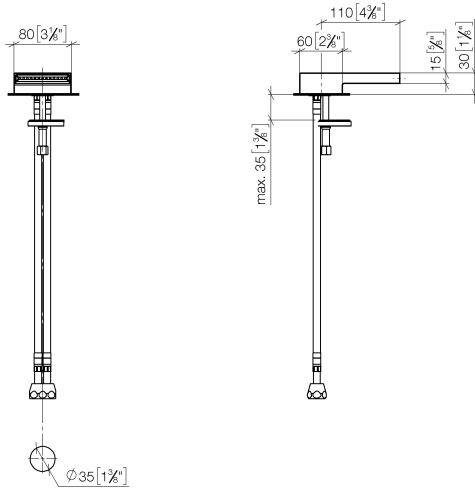


- saillie 110 mm
- bec déverseur fixe
- PEARLSTREAM
- hauteur de robinetterie 30 mm
- hauteur jusqu'au mousseur 15 mm
- diamètre de percement 35 mm
- 2x flexible de pression M 10 x 1 vissé, étanchéité contrôlée
- raccord 1/2"
- débit maxi. 5 l/min
- sans plomb

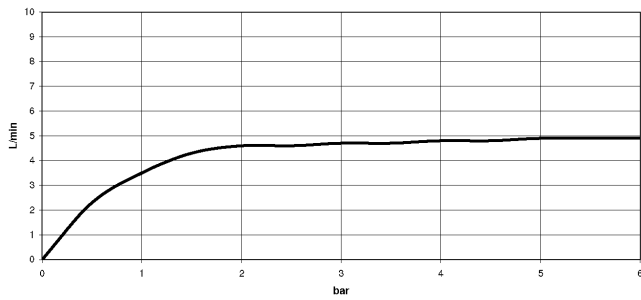
Convient uniquement à un lavabo avec trop-plein.

**SYMETRICS Bec déverseur pour lavabo, montage sur gorge avec garniture d'écoulement - Platine brossé**

13 710 740  
mm [inches]

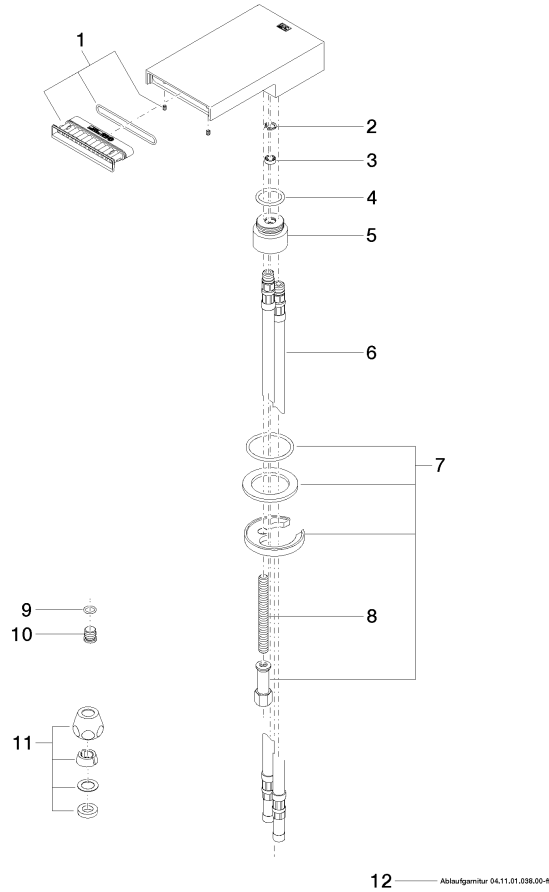


**Diagramme de débit**



**SYMETRICS Bec déverseur pour lavabo, montage sur gorge avec garniture d'écoulement - Platine brossé**

13 710 740



**Liste des pièces de rechange**

N°	Article Numéro	Désignation	Fréquence de montage	Délai de livraison
1	90 29 03 065 00 90	élément insérable	1	2
2	09 16 01 016 90	anneau	1	2
3	09 23 01 033 90	limiteur de débit	1	2
4	09 14 10 100 90	joint	1	2
5	09 11 10 093 90	raccord	1	2
6	04 30 04 016 00 90	flexible	2	60
7	04 30 11 038 74 90	set de fixation	1	2
8	09 31 11 011 90	tige	1	2
9	90 14 10 060 00 90	joint	1	2
10	09 31 20 065 90	bonde de fond	1	2
11	90 23 30 040 00-06	joint américain	1	10
12	10 125 970-06	Garniture d'écoulement avec fermeture à pression 1/4" - Platine brossé	1	2